



Stand: Nov.-24

## Technische Bestimmungen für das „Dämmerungs-/Nachtrennen“

### Das Reglement in Anlehnung an die Tech. Bestimmungen des DRCV Spezialtourenwagen der Langstrecke

#### Zugelassene Fahrzeuge

Zugelassen sind alle geschlossenen Personenkraftwagen die nicht mehr als 6 Sitzplätze haben und deren Serienhöhe 1600 mm nicht überschreitet. Die Teilnahme von Spezialcrossern, Eigenbauten oder Crossbuggys ist nicht erlaubt.

Ein Fahrzeug, dessen Konstruktion eine Gefahr darzustellen scheint oder das dem Ansehen des Motorsports schadet, kann von der Veranstaltung ausgeschlossen werden.

#### Motor/Getriebe

Der Motor und das Getriebe sind freigestellt. Eine Hubraumbegrenzung gibt es nicht.

#### Abgasanlage/Geräuschbegrenzung

Die Abgasanlage ist freigestellt, der Austritt der Abgase kann seitlich oder nach hinten erfolgen.

Der seitliche Austritt muss sich jedoch hinter der Radstandsmitte befinden, in einem Abstand von 0 bis minus 100 mm bezogen auf die untere Karosserieaußenkante.

Die Abgasanlage darf durch den Innenraum geführt werden. In diesem Fall muss die Auspuffanlage zum Fahrgastraum hin abgedichtet werden. Ein Bauartgeprüfter Katalysator, der mindestens der jeweiligen Hubraumklasse entspricht, ist vorgeschrieben. **Der Geräuschgrenzwert von maximal 98 + 2 dB(A) muss eingehalten werden.**

**Es werden während des Rennens Geräuschmessungen durchgeführt! Fahrzeuge, die den Wert überschreiten, werden disqualifiziert! Eine Geräuschmessung wird am Streckenrand durchgeführt, eine Teilnahme am Training ist Pflicht. Bei Defekt oder Verlust der Abgasanlage während des Rennens wird dem Fahrer die schwarze Flagge gezeigt. (Tipp: Achtet vor der Veranstaltung auf eine intakte und genügend schallgedämpfte Abgasanlage, dann steht einer schönen Veranstaltung nichts im Wege)**

#### Bremsanlage

Eine gleichzeitig auf die Vorder- und Hinterräder wirkende Zweikreisbremsanlage, betätigt durch dasselbe Pedal und eine funktionstüchtige Feststellbremse, welche auf beide Räder einer Achse wirkt, ist vorgeschrieben. Eine funktionslose Feststellbremse führt zur Disqualifikation.

#### Fahrgestell & Sitz

An allen zu öffnenden Türen ist eine zusätzliche Gummisicherung anzubringen. Die hinteren Türen dürfen auch zugeschweißt werden. Die Windschutz- und Fahrertürscheibe müssen durch ein Metallgitter mit einer Maschenweite von min. 10 x 10mm bis max. 25mm x 25mm und einem Drahtdurchmesser von min. 1mm ersetzt werden. Jedoch muss eine Öffnung im Fahrertürgitter vorhanden sein, damit die Türsicherung von innen zu lösen ist. Alle anderen Scheiben sind zu entfernen! Bei Fahrzeugen mit Sonnen- bzw. Faltdach muss die Dachöffnung mit einem metallischen Material durch Schweißung bzw. Nieten vollständig verschlossen werden. Es werden nur noch Fahrzeuge mit einem Schalensitz zugelassen. Originalsitze werden nicht mehr geduldet! Die übrigen Sitze müssen entfernt werden. Die Hauben müssen mit jeweils zwei Haubenhaltern ausgerüstet werden, um das Aufspringen der Haube während der Fahrt zu verhindern. Die Motorhaube muss ohne Hilfsmittel geöffnet werden können! Jedes Fahrzeug muss vorn und hinten mit je einer stabilen Abschleppöse ausgerüstet sein. Diese dürfen nicht über den Umriss der Karosserie - von oben gesehen - hinausragen oder andere gefährden. Sie müssen leuchtend gelb, rot oder orange und für Hilfsmannschaften leicht erkennbar angebracht sein.

### **Ein Rammschutz jeglicher Art ist verboten!**

Die Verstärkung der Frontpartie ist wie folgt zugelassen:

Die Frontpartie darf durch ein Alu-Blech (1,5 mm) oder eine Kunststoffplatte in einer Materialstärke von maximal 2 mm ersetzt werden. Zur Verstärkung können innen jeweils zwei Rohre in Quer- und Längsrichtung von maximal 20 x 1,5 mm oder 20 x 20 x 1,5 mm Durchmesser verwendet werden.

### **Batterie**

Die Batterie sollte an ihrem Originalplatz bleiben und muss zusätzlich mit 2 senkrecht stehende Gewindestangen min. 8mm und einem quer darüber liegendem Metallbügel ( 4mm Flachmaterial oder 2mm Profilmaterial) sicher befestigt sein. Wenn sich die Batterie nicht am Originalplatz befindet, ist Sie mit einem Rahmen aus L-Profilen gegen seitliches Verrutschen zu sichern. Die L-Profile sind am Bodenblech zu verschweißen oder zu verschrauben. Der Pluspol muss abgedeckt werden. Ein funktionsfähiger Batteriehauptschalter (Knochen) ist zur eigenen Sicherheit vorgeschrieben.

### **Rückspiegel**

Es muss mindestens ein funktionstüchtiger Rückspiegel angebracht sein.

### **Reifen und Räder**

Die Felgen und das Profil der Reifen sind freigestellt jedoch keine Spikes oder Schneeketten.

### **Beleuchtungsanlagen/Startnummer**

Die Beleuchtungsanlage muss während des Rennens funktionstüchtig sein. Es können Zusatzscheinwerfer und Originallampen eingesetzt werden, die Frontscheinwerfer dürfen sich jedoch nicht am Originalplatz befinden. Empfohlener Montageort: Dach. Zusätzlich müssen 3 Nebelschlussleuchten (21 Watt) gut sichtbar nach hinten angebracht werden. Zwei sind als Bremsleuchte zu montieren und die andere als Staublicht zu schalten. Das Staublicht muss mit einem separaten Stromkreis (nicht Zündstrom) geschaltet werden. Die Startnummern (min.15 cm hoch) sind gut lesbar von beiden Seiten auf dem Dach anzubringen; rechts muss die Startnummer beleuchtet sein. Eine Startnummer muss am Frontgitter befestigt sein und von vorne gut lesbar sein.

### **Unterschutz**

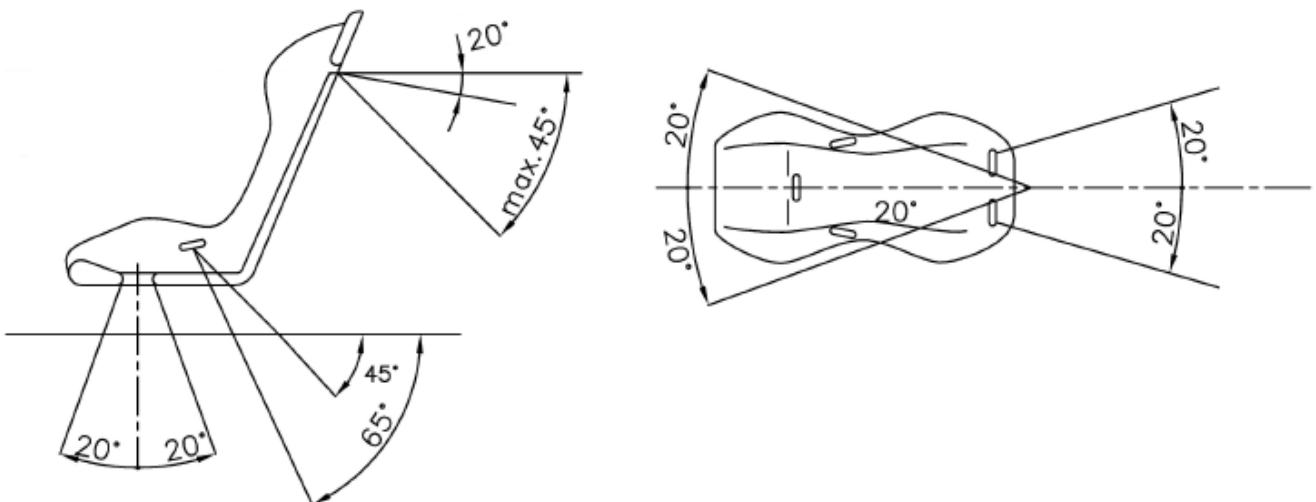
Ein Unterfahrschutz ,der die kpl. Ölwanne abdeckt, wird vorgeschrieben.

### **Sicherheitsgurt / Helm**

Vorgeschrieben ist ein feststehender Hosenträgergurt mit mindestens 5 separaten Befestigungspunkten.

Die Verwendung eines FIA-homologierten Gurtes wird empfohlen.

- Es ist grundsätzlich verboten, die Sicherheitsgurte am Sitz oder an den Sitzbefestigungen anzubringen.
- Weiterhin sollten sie sich in den vorgegebenen Bereichen befinden, um für den Fahrer kein Sicherheitsrisiko darzustellen. (s. Zeichnung Gurtverlauf).



**Zeichnung Gurtverlauf**

- Nach unten gerichtete Schultergurte müssen so nach hinten geführt werden, dass der Winkel zur horizontalen Linie an der Oberseite der Rückenlehne nicht größer als 45° ist.
- Es ist empfohlen, dass Schultergurte so angebracht werden, dass der Winkel zur horizontalen Linie an der Oberseite der Rückenlehne ca. 20° beträgt.
- Auf keinen Fall dürfen die nach hinten geführten Schultergurte bezogen auf die horizontale Linie an der Oberseite der Rückenlehne nach oben geführt werden.
- Der (empfohlene) maximale Winkel zur Mittellinie des Sitzes beträgt 20° divergent oder konvergent.

- Die Becken- und Schrittgurte dürfen nicht seitlich entlang der Sitze geführt werden, sondern durch den Sitz hindurch, damit eine größtmögliche Fläche des Beckens abgedeckt und gehalten wird.
- Die Beckengurte müssen genau in die Grube zwischen dem Beckenknochen und dem Oberschenkel angepasst werden.
- Auf keinen Fall dürfen sie über dem Bauchbereich getragen werden.
- Es muss besonders darauf geachtet werden, dass die Gurte durch Reiben an scharfen Kanten nicht beschädigt werden können.
- Jeder Befestigungspunkt muss einer Kraft von mindestens 720 daN für die Schrittgurte und mindestens 1470 daN für jeden anderen Befestigungspunkt widerstehen können.
- Falls für 2 Gurte nur ein Befestigungspunkt vorhanden ist, errechnet sich die Kraft aus der Summe für die beiden vorgeschriebenen Kräfte.

Der Helm muss entsprechend einer der folgenden Normen tragen:

ECE-Norm Nummer ECE R22/05 oder besser Snell Norm Nummer: M2005, SA2000, SA2005 oder besser nach DMSB-Anlage 5 zugelassene Helme.

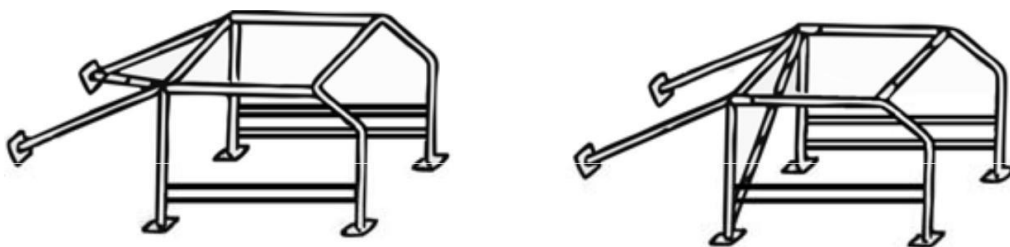
Der Helm muss entsprechend mit einem Visier oder einer Crossbrille ausgerüstet sein.

### Überrollbügel

Die Hauptbügel, unten in den Bildern grau gekennzeichnet, müssen aus einem durchgehenden Rohr gefertigt werden. Ihre Fertigung muss tadellos sein. Sie dürfen keine Beulen oder Risse aufweisen. Der Einbau hat so zu erfolgen, dass die Bügel so eng wie möglich den Innenkonturen des Wagens folgen oder gerade verlaufen, wenn sie nicht direkt eingebaut werden können. Wenn die Bügel im unteren Teil gekrümmt werden, muss dieser Teil verstärkt sein und den Innenkonturen genau folgen. Die hintere Abstützung des Bügels darf maximal 20 cm an das Heckabschlussblech heranreichen.

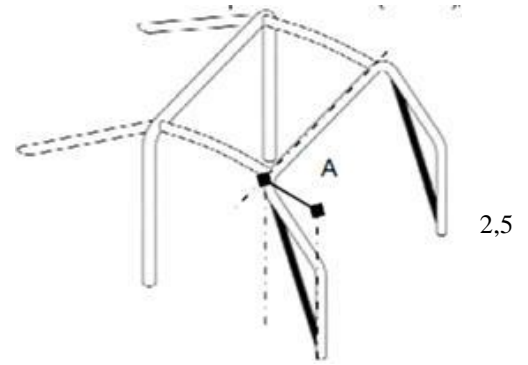


Ein Überrollkäfig mit mindestens einer Diagonalstrebe und einem Flankenschutz an der Fahrerseite ist vorgeschrieben. Der Rohrdurchmesser muss mind. 40 x 2 mm oder 38 x 2,5 mm betragen. Verstärkungsplatten zwischen Käfigfuß und Karosse müssen eine Größe von 100 x 100 x 2 mm haben. Ein Flankenschutz auf der Beifahrerseite wird empfohlen. Der Überrollkäfig muss über den kompletten Verlauf den Mindestrohrdurchmesser aufweisen und darf nicht beschädigt oder verjüngt sein.



Eine zusätzliche Aussteifung des Käfigs im Bereich der A-Säule durch eine möglichst gerade Stützstrebe gemäß Zeichnung unten wird empfohlen, wenn das Maß A größer als 200 mm ist und es sich um sogenannte Eigenbaukäfige handelt.

Die Stützstreben müssen die Mindestabmessungen (mind. 40 x 2 mm oder 38 x mm) wie der Hauptkäfig haben.



### **Sicherheitsbestimmungen für den Fahrer**

Es muss ein flammabweisender Overall bzw. Anzug gemäß FIA 8856-2000 getragen werden. Die Rennbekleidung sollte in einem ordentlichen, sauberen und funktionstüchtigen Zustand sein. Rennbekleidung und Sicherheitsausrüstungen, die den Eindruck erwecken, ihrer Funktion nicht mehr gerecht werden zu können, werden nicht mehr zugelassen. Alkoholisierte Fahren werden nicht zum Rennen/Training zugelassen. Bei Missachten erfolgt die sofortige Disqualifikation. Handschuhe und Schuhe aus flammwidrigem Material werden vorgeschrieben. Die Benutzung einer „Halskrause“ wird dringend vorgeschrieben und führt bei Missachtung zur sofortigen Disqualifikation.

### **Tankanlage**

Tankanlagen, die sich unter dem Fahrzeug befinden, müssen entfernt und die Kraftstoffleitungen müssen durch den Innenraum geführt werden! Bei einem Tank sind max. 35 Liter Volumen und bei 2 Tanks max. 2 x 26 Liter Volumen erlaubt, dabei ist ein Kraftstoffbelüftungsventil (Rückschlagventil, welches ein Belüften des Tanks ermöglicht und ein Auslaufen des Kraftstoffes verhindert) sowie Tankschaum oder „D-Stop“ Pflicht. Der Kraftstoffbehälter darf ab Linie der B Säule Richtung Heck eingebaut werden (mind. 25 cm vom Heckblech entfernt). Der Tank, die Benzinpumpe (soweit sie sich im Fahrgastraum befindet) und die Benzinleitungen sind so abzudecken, dass der bei Austritt von Kraftstoff vor Kraftstoffspritzern geschützt ist. Wenn der Tankbehälter nicht über originale Befestigungseinrichtungen verfügt, dann ist er mit mind. 2x M10 Stehbolzen in Verbindung mit einem quer darüber liegenden Metallbügel (mind. 4mm dick u. 60mm breit) zu Befestigen. Außerdem ist der Tank mit einem Rahmen aus L-Profilen gegen seitliches Verrutschen zu sichern. Die L-Profile sind am Bodenblech zu verschweißen oder zu verschrauben.

### **Zünd/Lenkradschloß**

Das Zünd/Lenkradschloß muss entfernt werden!

### **Kühler**

Der Einbau des Kühlers ist freigestellt, er darf sich aber nicht auf der Beifahrerseite befinden! Falls Kühlwasserleitungen durch den Fahrgastraum verlaufen, müssen sie sich auf der Beifahrerseite befinden, dürfen innerhalb des Fahrgastraumes keine Unterbrechungen haben und müssen doppelwandig sein bzw. in einem separaten Kanal verlaufen. Alle Kühlwasserleitungen innerhalb des Fahrgastraumes müssen sich komplett unterhalb einer Höhe von max. 20 cm über der Türschwelleroberfläche befinden. Der Kühler und die Kühlwasserleitungen sind so abzudecken, dass der Fahrer vor Kühlwasserspritzern geschützt ist.

### **Transponderhalter :**

Jedes Fahrzeug muss zum Zwecke der Zeitmessung mit einem Transponderhalter ausgerüstet sein. Der Halter muss auf der Beifahrerseite zwischen A- u. B -Säule sitzen und der Transponder muss Sichtkontakt zur Strecke haben.

## **Allgemeine Bestimmungen - für das „Dämmerungs-/Nachtrennen“**

### **Fahrerbesprechung**

Die Teilnehmer sind verpflichtet, an der Fahrerbesprechung teilzunehmen. Dies wird mittels Stichprobenkontrolle geprüft und kann zu Rundenabzug oder Disqualifikation führen. Ort und Termin der Fahrerbesprechung werden jeweils bei der Anmeldung bekannt gegeben. Ergebnisse und Informationen werden im Bereich der Anmeldung ausgehängt.

### **Fahrzeugabnahme**

Die Fahrzeuge werden einer technischen Untersuchung unterzogen – Zeitpunkt und Ort werden bei der Anmeldung bekannt gegeben. Ohne die bei der Abnahme aufgeklebte Plakette ist eine Teilnahme bzw. das Befahren der Rennstrecke verboten. Dabei sind der Schutzhelm, Halskrause, Handschuhe, Overall– und ggf. die Crossbrille – jedes Fahrers vorzuzeigen. Unabhängig davon sind die Teilnehmer für die einwandfreie Vorbereitung ihres Fahrzeugs - vor allem auch für ihre persönliche Sicherheitsausrüstung - gemäß technischem Reglement selbst verantwortlich!!

### Startaufstellung

Gestartet wird mit fliegendem Start in 3-er Reihen hinter einem Pace -Car. Die Startpositionen in den Vorläufen werden ausgelost. Wenn Vorläufe gefahren werden, wird der Finallauf nach Zieleinlauf der Vorläufe gestartet. Wenn keine Vorläufe gefahren werden, wird die Startaufstellung direkt ausgelost. Die Startaufstellung für das Finale ergibt sich aus der Platzierung in den Vorläufen. In der ersten Reihe wird ein Fahrzeug vorgezogen, der das Tempo vorgibt.

Wenn Vorläufe gefahren wurden und Teilnehmer, welche sich für den Endlauf qualifiziert haben, nicht an diesem teilnehmen können, haben die jeweiligen Nächstplatzieren des jeweiligen Vorlaufes die Chance nachzurücken.

Voraussetzung ist, dass die Fahrzeuge fertig am Vorstart stehen. Diese Fahrzeuge nehmen nicht den Platz des ausgefallen ein, sondern werden hintenangestellt.

Während eines Re-Startes des Rennens werden hinter dem Pace Car 2er Reihen gebildet. Der Führende wird eingefangen und steht vor den 2er Reihen alleine.

### Boxengasse

Reifenwechsel, Reparaturen usw. sind nur in der ausgewiesenen Boxengasse erlaubt!! In der Boxengasse darf sich nur der Fahrer und 2 Helfer pro Fahrzeug aufhalten – weitere Hilfe ist nicht zulässig. Nachtanken ist nicht erlaubt.

### Verhalten im Fahrerlager

- Das Fahrerlager ist sauber zu halten und so zu verlassen, wie es vorgefunden wurde.
- Wegen der „Enge“ im Fahrerlager bitte nur so viel Platz wie notwendig ist belegen. Als Faustregel gilt pro Teilnehmer Fahrzeug: Ein Privat PKW/Bus & ein Zelt/Pavillon mit max. 4m x 6m. Privat PKWs & Anhänger sind auf dem Parkplatz gegenüber abzustellen.
- Der Verkauf von Speisen und Getränken ist auf dem Crossgelände nur dem ACT-Dauborn gestattet. Bei Zuwiderhandlungen ist mit sofortigem Platzverbot sowie einer Disqualifikation für den Fahrer zu rechnen.

Im Fahrerlager wird um Rücksichtnahme gebeten. Die Lautstärke von Musikanlagen und Stromaggregaten müssen ab 0.00 Uhr stark herabgesetzt werden. Die Vollgas Überprüfung des „Crosster“ wird in der Zeit von 23.00 Uhr bis 08.00 Uhr untersagt.

- Fahrzeugteile/Altreifen sind mit nach Hause zu nehmen.
- Im Fahrerlager ist Schrittempo zu fahren – keine Trainings-/Probefahrten.
- Im Fahrerlager sind die Teilnehmerfahrzeuge auf einer mindestens 2x2 m großen Plane oder Folie abzustellen.

### Verhalten auf der Strecke

- Dem/der Fahrer/in und dem Boxenpersonal ist bis zum Ende des Finallaufs jeglicher Alkoholgenuss untersagt.
- Im Fahrzeug muss ständig der Schutzhelm (ggf. mit Crossbrille) getragen werden.
- Der Fahrer muss ständig fest angeschnallt sein. Auch wenn das Auto defekt auf der Rennstrecke steht.
- Das Staublicht (Dauerlicht) muss während des Laufes dauerhaft eingeschaltet sein.
- Fahrzeuge, die von der Strecke abgekommen sind, dürfen nur unter größter Vorsicht und Rücksichtnahme auf die nachfolgenden Fahrzeuge zurück auf die Strecke fahren.
- Befinden sich Fahrzeuge nebeneinander, so hat jedes seine Fahrspur einzuhalten.
- Defekte Autos sind möglichst in der Boxengasse abzustellen. Ansonsten sind defekte Boliden neben der Fahrbahn im Innenraum abzustellen –der Fahrer hat das Fzg. dann sofort unter größter Vorsicht zu verlassen.
- Reparaturen auf der Strecke oder fremde Hilfe sind verboten.
- Den Flaggen/Leucht Signalen ist unbedingt Folge zu leisten!!
- Während einer evtl. Pace-Car-Phase gilt absolutes Überholverbot!!Auch wenn der Fahrer in die Boxengasse fahren will, darf er keine anderen Fahrzeuge überholen. Erst wenn er an der Ausfahrt ist, darf er abfahren. Das Befahren der Strecke darf nur unter größter Vorsicht und bei Pace-Car-Phase hinter dem Feld erfolgen.
- Bei notwendiger Unterbrechung durch rote Flagge oder rote Leuchten ist sofort (keine Vollbremsung) am nächsten Streckenposten anzuhalten und sich in gleicher Reihenfolge aufzureihen ohne Positionen gut zu machen!
- Die Teilnehmer werden angehalten, sich streng an den Zeitplan zu halten und pünktlich zu erscheinen - auf verspätete Teilnehmer kann nicht gewartet werden.
- Werkzeug, Reifen u.ä. sind rechtzeitig in den Boxen einzulagern – Fahrerbesprechung.
- Bei Verstößen gegen diese Regeln ist mit Rundenabzug oder Disqualifikation zu rechnen.

**Aus Sicherheitsgründen verlieren alle überschlagenen Fahrzeuge ihre Teilnahmeberechtigung für den Lauf. Vor einem nachfolgenden Lauf muss das Fahrzeug neu abgenommen werden.**

Änderungen vorbehalten!!!

© by ACT – Dauborn