



Stand: Nov. 24

## **Technische Bestimmungen für die Regionalklasse**

Jeder Teilnehmer ist in Zweifelsfällen hinsichtlich Einhaltung aller nachstehenden Bestimmungen nachweisspflichtig. Alles nicht ausdrücklich durch dieses Reglement erlaubte, ist verboten.

### **Zugelassene Fahrzeuge**

Zugelassen sind alle geschlossenen Personenkraftwagen mit 2-Rad-Antrieb die in Serie gebaut worden sind und nicht mehr als 6 Sitzplätze haben und deren Serienhöhe 1600 mm nicht überschreitet.

Ein Fahrzeug, dessen Konstruktion eine Gefahr darzustellen scheint oder das dem Ansehen des Motorsports schadet, kann von der Veranstaltung ausgeschlossen werden.

### **Motor/Getriebe**

Der Motor und das Getriebe sind freigestellt müssen jedoch der Serie entsprechen. Das Luftfilterelement ist freigestellt. Die Kupplungsscheibe ist freigestellt. Eine Hubraumbegrenzung gibt es nicht.

### **Abgasanlage/Geräuschbegrenzung**

Ein Schalldämpfer ist Pflicht, darf aber nicht durch den Innenraum des Fahrzeuges führen.

Ein Bauartgeprüfter Katalysator, der mindestens der jeweiligen Hubraumklasse entspricht, ist vorgeschrieben. Der Geräuschgrenzwert von maximal 98 + 2 dB(A) muss eingehalten werden.

### **Bremsanlage**

Eine gleichzeitig auf die Vorder- und Hinterräder wirkende Zweikreisbremsanlage, betätigt durch dasselbe Pedal und eine funktionstüchtige Feststellbremse, welche auf beide Räder einer Achse wirkt, ist vorgeschrieben. Eine funktionslose Feststellbremse führt zur Disqualifikation.

### **Fahrgestell & Sitz**

An allen zu öffnenden Türen ist eine zusätzliche Gummisicherung anzubringen. Die hinteren Türen dürfen auch zugeschweißt werden. Die Windschutz- und Fahrertürscheibe müssen durch ein Metallgitter mit einer Maschenweite von min. 10 x 10mm bis max. 25mm x 25mm und einem Drahtdurchmesser von min. 1mm ersetzt werden. Jedoch muss eine Öffnung in dem Fahrertürgitter vorhanden sein, damit die Türsicherung von innen zu lösen ist. Alle anderen Scheiben sind zu entfernen! Bei Fahrzeugen mit Sonnen- bzw. Faltdach muss die Dachöffnung mit einem metallischen Material durch Schweißung bzw. Nieten vollständig verschlossen werden. Es werden nur noch Fahrzeuge mit einem Schalensitz zugelassen. Originalsitze werden nicht mehr geduldet! Die übrigen Sitze müssen entfernt werden. Die Hauben müssen mit jeweils zwei Haubenhaltern ausgerüstet werden, um das Aufspringen der Haube während der Fahrt zu verhindern. Die Motorhaube muss ohne Hilfsmittel geöffnet werden können!

Jedes Fahrzeug muss vorn und hinten mit je einer stabilen Abschleppöse ausgerüstet sein. Diese dürfen nicht über den Umriss der Karosserie - von oben gesehen - hinausragen oder andere gefährden. Sie müssen leuchtend gelb, rot oder orange und für Hilfsmannschaften leicht erkennbar angebracht sein.

### **Ein Rammschutz jeglicher Art ist verboten!**

### **Die Verstärkung der Frontpartie ist wie folgt zugelassen:**

Die Frontpartie darf durch ein Alu-Blech (1,5 mm) oder eine Kunststoffplatte in einer Materialstärke von maximal 2 mm ersetzt werden. Zur Verstärkung können innen jeweils zwei Rohre in Quer- und Längsrichtung von maximal 20 x 1,5 mm oder 20 x 20 x 1,5 mm Durchmesser verwendet werden.

### Batterie

Die Batterie sollte an ihrem Originalplatz bleiben und muss zusätzlich mit 2 senkrecht stehenden Gewindestangen mind. 8mm und einem quer darüber liegendem Metallbügel (4mm Flachmaterial oder 2mm Profilmaterial) sicher befestigt sein. Wenn sich die Batterie nicht am Originalplatz befindet, ist Sie mit einem Rahmen aus L-Profilen gegen seitliches Verrutschen zu sichern. Die L-Profile sind am Bodenblech zu verschweißen oder zu verschrauben. Der Pluspol muss abgedeckt werden. Ein funktionsfähiger Batteriehaupschalter (Knochen) ist zur eigenen Sicherheit vorgeschrieben.

### Rückspiegel

Es muss mindestens ein funktionstüchtiger Rückspiegel angebracht sein.

### Reifen und Räder

Das Profil der Reifen ist freigestellt. Spikes oder Schneeketten sind nicht zugelassen. Die Felgen müssen im Originalzustand sein.

### Startnummer

Die Startnummern (min. 15 cm hoch) sind gut lesbar von beiden Seiten auf dem Dach anzubringen. Eine Startnummer muss am Frontgitter befestigt sein und von vorne gut lesbar sein.

### Beleuchtungsanlagen

Die originalen Frontscheinwerfer müssen entfernt werden. Zusätzlich müssen 3 Nebelschlussleuchten (21 Watt) gut sichtbar nach hinten angebracht werden. Zwei sind als Bremsleuchte zu montieren und die andere als Staublicht zu schalten. Das Staublicht muss mit einem separaten Stromkreis (nicht Zündstrom) geschaltet werden.

### Unterschutz

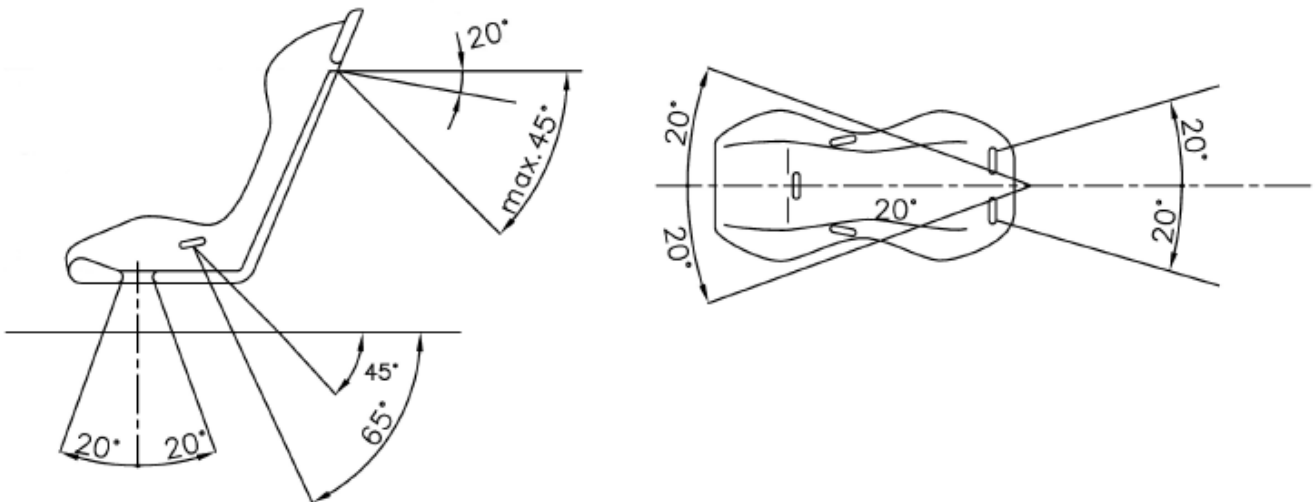
Ein Unterschutz, der die kpl. Ölwanne abdeckt, wird vorgeschrieben.

### Sicherheitsgurt / Helm

Vorgeschrieben ist ein feststehender Hosenträgergurt mit mindestens 6 separaten Befestigungspunkten.

Die Verwendung eines FIA-homologierten Gurtes wird empfohlen.

- Es ist grundsätzlich verboten, die Sicherheitsgurte am Sitz oder an den Sitzbefestigungen anzubringen.
- Weiterhin sollten sie sich in den vorgegebenen Bereichen befinden, um für den Fahrer kein Sicherheitsrisiko darzustellen. (s. Zeichnung Gurtverlauf).



**Zeichnung Gurtverlauf**

- Nach unten gerichtete Schultergurte müssen so nach hinten geführt werden, dass der Winkel zur horizontalen Linie an der Oberseite der Rückenlehne nicht größer als  $45^\circ$  ist.
- Es ist empfohlen, dass Schultergurte so angebracht werden, dass der Winkel zur horizontalen Linie an der Oberseite der Rückenlehne ca.  $20^\circ$  beträgt.
- Auf keinen Fall dürfen die nach hinten geführten Schultergurte bezogen auf die horizontale Linie an der Oberseite der Rückenlehne nach oben geführt werden.
- Der (empfohlene) maximale Winkel zur Mittellinie des Sitzes beträgt  $20^\circ$  divergent oder konvergent.
- Die Becken- und Schrittgurte dürfen nicht seitlich entlang der Sitze geführt werden, sondern durch den Sitz hindurch, damit eine größtmögliche Fläche des Beckens abgedeckt und gehalten wird.
- Die Beckengurte müssen genau in die Grube zwischen dem Beckenknochen und dem Oberschenkel

- angepasst werden.
- Auf keinen Fall dürfen sie über dem Bauchbereich getragen werden.
- Es muss besonders darauf geachtet werden, dass die Gurte durch Reiben an scharfen Kanten nicht beschädigt werden können.
- Jeder Befestigungspunkt muss einer Kraft von mindestens 720 daN für die Schrittgurte und mindestens 1470 daN für jeden anderen Befestigungspunkt widerstehen können.
- Falls für 2 Gurte nur ein Befestigungspunkt vorhanden ist, errechnet sich die Kraft aus der Summe für die beiden vorgeschriebenen Kräfte.

Der Helm muss entsprechend einer der folgenden Normen tragen:

ECE-Norm Nummer ECE R22/05 oder besser Snell Norm Nummer: M2005, SA2000, SA2005 oder besser nach DMSB-Anlage 5 zugelassene Helme.

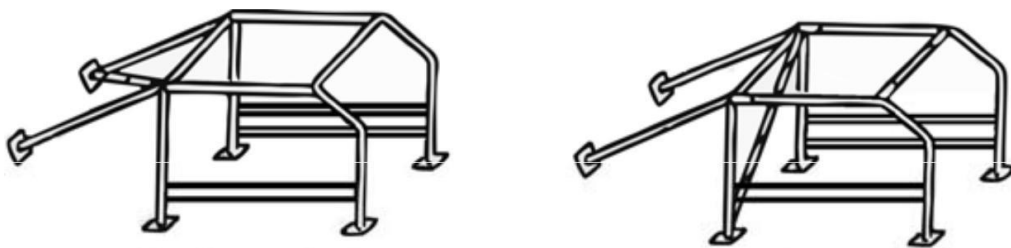
Der Helm muss entsprechend mit einem Visier oder einer Crossbrille ausgerüstet sein.

### Überrollbügel

Die Hauptbügel, unten in den Bildern grau gekennzeichnet, müssen aus einem durchgehenden Rohr gefertigt werden. Ihre Fertigung muss tadellos sein. Sie dürfen keine Beulen oder Risse aufweisen. Der Einbau hat so zu erfolgen, dass die Bügel so eng wie möglich den Innenkonturen des Wagens folgen oder gerade verlaufen, wenn sie nicht direkt eingebaut werden können. Wenn die Bügel im unteren Teil gekrümmt werden, muss dieser Teil verstärkt sein und den Innenkonturen genau folgen. Die hintere Abstützung des Bügels darf maximal 20 cm an das Heckabschlussblech heranreichen.

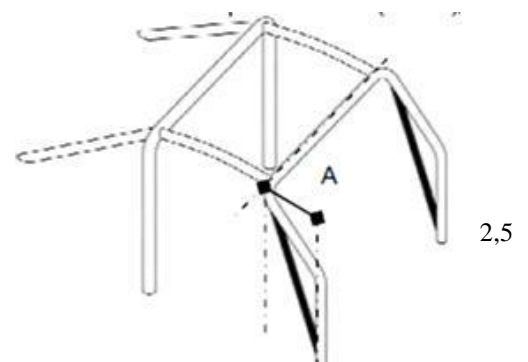


Ein Überrollkäfig mit mindestens einer Diagonalstrebe und einem Flankenschutz an der Fahrerseite ist vorgeschrieben. Der Rohrdurchmesser muss mind. 40 x 2 mm oder 38 x 2,5 mm betragen. Verstärkungsplatten zwischen Käfigfuß und Karosse müssen eine Größe von 100 x 100 x 2 mm haben. Ein Flankenschutz auf der Beifahrerseite wird empfohlen. Der Überrollkäfig muss über den kompletten Verlauf den Mindestrohrdurchmesser aufweisen und darf nicht beschädigt oder verjüngt sein.



Eine zusätzliche Aussteifung des Käfigs im Bereich der A-Säule durch eine möglichst gerade Stützstrebe gemäß Zeichnung unten wird empfohlen, wenn das Maß A größer als 200 mm ist und es sich um sogenannte Eigenbaukäfige handelt.

Die Stützstreben müssen die Mindestabmessungen (mind. 40 x 2 mm oder 38 x 2,5 mm) wie der Hauptkäfig haben.



### **Sicherheitsbestimmungen für den Fahrer**

Es muss ein flammabweisender Overall bzw. Anzug gemäß FIA-Prüfnorm 8856-2000. Die Rennbekleidung sollte in einem ordentlichen, sauberen und funktionstüchtigen Zustand sein. Rennbekleidung und Sicherheitsausrüstungen, die den Eindruck erwecken, ihrer Funktion nicht mehr gerecht werden zu können, werden nicht mehr zugelassen. Alkoholisierte Fahren werden nicht zum Rennen/Training zugelassen. Bei Missachten erfolgt die sofortige Disqualifikation. Handschuhe und Schuhe aus flammwidrigem Material werden vorgeschrieben. Die Benutzung einer „Halskrause“ wird vorgeschrieben und führt bei Missachtung zur sofortigen Disqualifikation.

### **Tankanlage**

Tankanlagen, die sich unter dem Fahrzeug befinden, müssen entfernt und die Kraftstoffleitungen müssen durch den Innenraum geführt werden! Bei einem Tank sind max. 35 Liter Volumen und bei 2 Tanks max. 2 x 26 Liter Volumen erlaubt, dabei ist ein Kraftstoffbelüftungsventil (Rückschlagventil, welches ein Belüften des Tanks ermöglicht und ein Auslaufen des Kraftstoffes verhindert) sowie Tankschaum oder „D-Stop“ Pflicht. Der Kraftstoffbehälter darf ab Linie der B Säule Richtung Heck eingebaut werden (mind. 25 cm vom Heckblech entfernt). Der Tank, die Benzinpumpe (soweit sie sich im Fahrgastraum befindet) und die Benzinleitungen sind so abzudecken, dass der Fahrer bei Austritt von Kraftstoff vor Benzinspritzern geschützt ist. Wenn der Tankbehälter nicht über originale Befestigungseinrichtungen verfügt, dann ist er mit mind. 2x M10 Stehbolzen in Verbindung mit einem quer darüber liegenden Metallbügel (mind. 4mm dick u. 60mm breit) zu Befestigen. Außerdem ist der Tank mit einem Rahmen aus L-Profilen gegen seitliches Verrutschen zu sichern. Die L-Profile sind am Bodenblech zu verschweißen oder zu verschrauben.

### **Zünd/Lenkradschloß**

Das Zünd/Lenkradschloß muss entfernt werden!

### **Kühler**

Der Einbau des Kühlers ist freigestellt, er darf sich aber nicht auf der Beifahrerseite befinden! Falls Kühlwasserleitungen durch den Fahrgastraum verlaufen, müssen sie sich auf der Beifahrerseite befinden, dürfen innerhalb des Fahrgastraumes keine Unterbrechungen haben und müssen doppelwandig sein bzw. in einem separaten Kanal verlaufen. Alle Kühlwasserleitungen innerhalb des Fahrgastraumes müssen sich komplett unterhalb einer Höhe von max. 20 cm über der Türschwelleroberfläche befinden. Der Kühler und die Kühlwasserleitungen sind so abzudecken, dass der Fahrer vor Kühlwasserspritzern geschützt ist.

## **Allgemeine Bestimmungen für die Regionalklasse:**

### **Konzept Regionalklasse**

Erstrangiges Ziel der Regionalklasse ist es, erste Schritte im Autocrossport kostengünstig zu ermöglichen. Sie soll interessierte Frauen und Männer die Möglichkeit bieten, diesen faszinierenden Sport als attraktive Freizeitmöglichkeit kennen zu lernen. Motorsportbegeisterte aus der Region die nur 2-mal im Jahr fahren wollen/können eine faire Chance zu geben. Dieses ist keine Klasse für Selbstdarsteller und selbsternannte „Altmeister“.

### **Fahrerbesprechung**

Die Teilnehmer sind verpflichtet, an der Fahrerbesprechung teilzunehmen. Dies wird mittels Stichprobenkontrolle geprüft und kann zu Rundenabzug oder Disqualifikation führen. Ort und Termin der Fahrerbesprechung werden jeweils bei der Anmeldung bekannt gegeben. Ergebnisse und Informationen werden im Bereich der Anmeldung ausgehängt.

### **Fahrzeugabnahme**

Die Fahrzeuge werden einer technischen Untersuchung unterzogen – Zeitpunkt und Ort werden bei der Anmeldung bekannt gegeben. Ohne die bei der Abnahme aufgeklebte Plakette ist eine Teilnahme bzw. das Befahren der Rennstrecke verboten. Dabei sind der Schutzhelm, Halskrause, Handschuhe, Overall- und ggf. die Crossbrille – jedes Fahrers vorzuzeigen. Unabhängig davon sind die Teilnehmer für die einwandfreie Vorbereitung ihres Fahrzeugs - vor allem auch für ihre persönliche Sicherheitsausrüstung - gemäß technischem Reglement selbst verantwortlich!!

### **Startaufstellung**

Gestartet wird mit Ampel. Rot ist an und geht nach hochhalten der 10 Sek. Tafel innerhalb dieser Zeit aus. Start Frei!! Ampel schaltet nicht auf „Grün“!!

### **Verhalten im Fahrerlager**

- Das Fahrerlager ist sauber zu halten und so zu verlassen, wie es vorgefunden wurde.
- Wegen der „Enge“ im Fahrerlager bitten wir darum, nur so viel Platz wie unbedingt notwendig zu beanspruchen. Als Faustregel gilt pro Teilnehmer Fahrzeug: Ein Privat PKW/Bus & ein Zelt/Pavillon mit max. 4m x 6m. PKW der Helfer & Anhänger sind auf dem Parkplatz gegenüber abzustellen.
- Der Verkauf von Speisen und Getränken ist auf dem Crossgelände nur dem ACT-Dauborn gestattet. Bei Zuwiderhandlungen ist mit sofortigem Platzverbot sowie einer Disqualifikation für den Fahrer zu rechnen.
- Im Fahrerlager wird um Rücksichtnahme gebeten. Die Lautstärke von Musikanlagen und Stromaggregaten müssen ab 0.00 Uhr stark herabgesetzt werden. Die Vollgas Überprüfung des „Crosster“ wird in der Zeit von 23.00 Uhr bis 08.00 Uhr untersagt.
- Fahrzeugteile/Altreifen sind mit nach Hause zu nehmen.
- Im Fahrerlager ist im Schrittempo zu fahren – keine Trainings-/Probefahrten.
- Im Fahrerlager sind die Teilnehmerfahrzeuge auf einer mindestens 2x2 m großen Plane oder Folie abzustellen.

### **Verhalten auf der Strecke**

- Dem/der Fahrer/in ist bis zum Ende des Finallaufs jeglicher Alkoholenuss untersagt.
- Im Fahrzeug muss ständig der Schutzhelm (ggf. mit Crossbrille) getragen werden.
- Der Fahrer muss ständig fest angeschnallt sein. Auch wenn das Auto defekt auf der Rennstrecke steht.
- Das Staublicht (Dauerlicht) muss während des Laufes dauerhaft eingeschaltet sein.
- Fahrzeuge, die von der Strecke abgekommen sind, dürfen nur unter größter Vorsicht und Rücksichtnahme auf die nachfolgenden Fahrzeuge zurück auf die Strecke fahren.
- Befinden sich Fahrzeuge nebeneinander, so hat jedes seine Fahrspur einzuhalten.
- Reparaturen auf der Strecke oder fremde Hilfe sind verboten.
- Den Flaggen/Leucht Signalen ist unbedingt Folge zu leisten!!
- Bei notwendiger Unterbrechung durch rote Flagge oder rote Leuchten ist sofort (keine Vollbremsung) am nächsten Streckenposten anzuhalten und sich in gleicher Reihenfolge aufzureihen ohne Positionen gut zu machen!
- Die Teilnehmer werden angehalten, sich streng an den Zeitplan zu halten und pünktlich zu erscheinen - auf verspätete Teilnehmer kann nicht gewartet werden.
- Bei Verstößen gegen diese Regeln ist mit Rundenabzug oder Disqualifikation zu rechnen.

**Aus Sicherheitsgründen verlieren alle überschlagenen Fahrzeuge ihre Teilnahmeberechtigung für den Lauf. Vor einem nachfolgenden Lauf muss das Fahrzeug neu abgenommen werden.**

Änderungen vorbehalten!!!

© by ACT – Dauborn